

Contenedor 800 L Tapa Plana



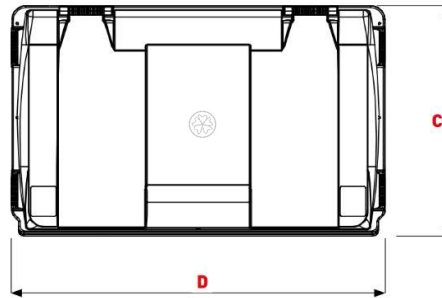
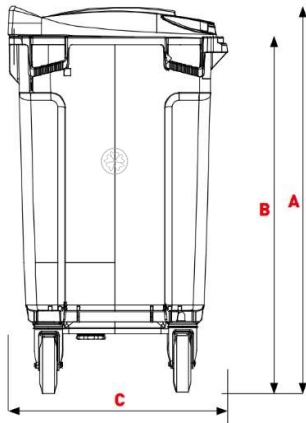
Referencia mundial en términos de calidad, sostenibilidad e innovación

- ✓ Fabricado en polietileno inyectado de alta densidad (HDPE) con filtro radiaciones U.V.
- ✓ Diseño ECO: Menor consumo de energía en la fabricación, menos emisiones de CO2
- ✓ Geometría optimizada para una reducción de peso controlada
- ✓ Alta resistencia a golpe y rotura. **360 Kg** de carga máxima total
- ✓ Gran durabilidad, resistente al deterioro, al frío / calor y a la mayoría de los productos químicos, a la abrasión, lixiviados y a las soluciones alcalinas
- ✓ Prensiones reforzadas mediante un bulón de acero (**único en el mercado**)
- ✓ Tapa de perfil redondeada para una mejor evacuación del agua de lluvia
- ✓ 4 ruedas resistentes y silenciosas de caucho de 200 mm de diámetro. 2 con freno
- ✓ Componentes metálicos galvanizados en caliente y resistentes a la corrosión
- ✓ Incorpora de serie “chip nest” para la gestión digital de residuos con RFID
- ✓ Compatible con los sistemas de recogida DIN/AFNOR con camión recolector
- ✓ Recogida DIN reforzada mediante un bulón de acero inserto dentro de la presión
- ✓ Facilidad de limpieza gracias a sus superficies perfectas y lisas, con esquinas internas redondeadas para un vaciado seguro. Incluye tapón de vaciado
- ✓ Ergonómico: + fácil de manejar y mover debido al menor peso, mayor estabilidad
- ✓ Compatible con sistemas de identificación y pesaje de flotas de vehículos
- ✓ Logo personalizable: serigrafía, termo grabado, vinilo o impresión del serial de #
- ✓ Amplia gama de colores para cuerpo y tapa



ECO FRIENDLY 




CONTENEDOR 800 L TAPA PLANA
Dimensiones (mm):


A Altura ~	1320
B Altura peine ~	1215
C Profundidad ~	775
D Anchura ~	1265
Volumen nominal (L)	800
Peso en vacío (kg) ~ EN 840	39,6
Max. peso llenado (kg) ~	308
Max. peso total (kg) ~	360

Certificados y normas de calidad más exigentes a nivel internacional:

Opciones:


Bloqueo direccional



Chip RFID



Asa lateral



Pedal



4 frenos

Tapas especiales:
